

## Vyvalovačky těsta LMP500BT stolní model se zvedacími pásy - 500 mm

POL. #: \_\_\_\_\_

MODEL #: \_\_\_\_\_

PROJEKT # \_\_\_\_\_

SIS # \_\_\_\_\_

AIA # \_\_\_\_\_



616037 (LMP500B8T3)

VYVALOVAČKA TĚSTA(PÁS)  
STOLNÍ,500MM,400V

616038 (LMP500B8T1)

VYVALOVAČKA TĚSTA(PÁS)  
STOLNÍ,500MM,230V

### Zkrácená specifikace

#### Položka č. \_\_\_\_\_

Stolní model se zvedacími pásy. Chromované válce o prům. 60mm a šířce 500mm z chromované oceli. 2 pracovní pásy o délce 800mm. Pracovní zdvih válce od 0,1 do 34mm. Změna směru vyvalování pomocí pákového mechanismu. Pásy lze snadno sejmout pro čištění. Pásy lze zvednout pro úsporu místa. Hladké povrchy opatřeny bílým nátěrem. Bezpečnostní ochranné mříže s bezpečnostními mikropsínači. Nádoba na mouku. Bezpečnostní vypínač s manuálním restartem zaručuje, že se válce ihned zastaví pro bezpečnost obsluhy. Jako extra příslušenství lze objednat oddělený nožní spínač pro změnu směru vyvalování (objednává se zvlášť).

### Hlavní funkce a vlastnosti

- Vyvalovačka těsta se zvedacími pásy pro větší provozy.
- Pracovní šířka válce: 500mm a 2 pracovní pásy o délce 800mm.
- Změna směru vyvalování pomocí pákového ovladače.
- Ergonomický ovládací panel vyhovuje přirozenému provozu vyvalovačky.
- Nádoba na mouku umístěna na stroji.
- Bezpečnostní mříže jsou umístěny na závěsech a opatřena bezpečnostním mikropsínačem pro bezpečnost obsluhy.
- Motor se okamžitě zastaví v případě nadzvednutí mříže nad bezpečnou mez.
- Nouzový vypínač s pojistkou a manuálním restartem k zastavení válce pro zvýšení bezpečnosti obsluhy.
- Ochrana elektrických obvodů stroje pojistkami.
- Samostatně jištěný motor.
- Oddělený nožní spínač pro změnu směru vyvalování lze objednat jako extra příslušenství.

### Konstrukce

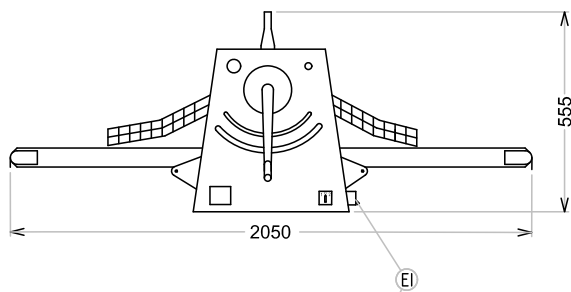
- Pro instalaci na stůl.
- 1 rychlost.
- Rychlost vstupního pásu 12,2m/min a rychlost výstupního pásu 22,5m/min.
- Válce o Ø 60mm, pracovní zdvih v rozsahu od 0,1mm do 34mm.
- Horní a spodní stírací lišty lze snadno vyjmout pro čištění.
- Pracovní stoly s pásy lze zdvihnout pro úsporu místa a pásy lze lehce sejmout pro snadnější čištění.
- Ocelové chromované válce.

### Extra příslušenství

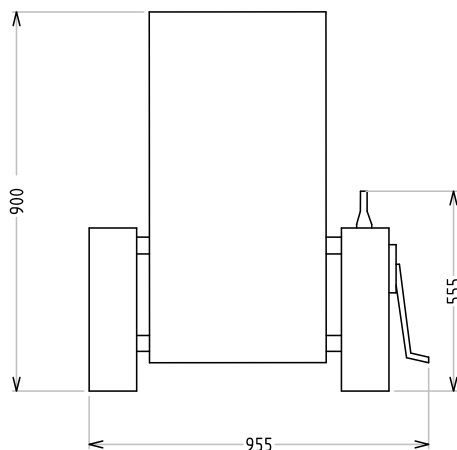
- Nožní pedál pro změnu směru vyvalování. PNC 653600

SCHVÁLENO: \_\_\_\_\_

Zepředu

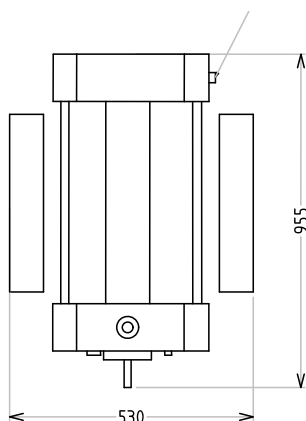


Boční



EI = Elektrické napojení

Shora



### Elektro

#### Napětí:

616037 (LMP500B8T3)

230/400 V/3 ph/50/60 Hz

616038 (LMP500B8T1)

230 V/1 ph/50 Hz

#### Celkový příkon:

0.55 kW

### Hlavní informace

**Vnější rozměry, Šířka** 2050 mm

**Vnější rozměry, Hloubka** 880 mm

**Vnější rozměry, Výška** 660 mm

**Pracovní zdvih:** od 0,1 do 34 mm

**Pracovní šířka:** 500 mm

**Průměr válců:** 60 mm

**Netto váha (kg):** 120

 Vyvalovačky těsta  
 LMP500BT stolní model se zvedacími pásy - 500 mm

Společnost si vyhrazuje právo provádět změny v produktech bez předchozího upozornění. Všechny informace byly správné v době tisku.